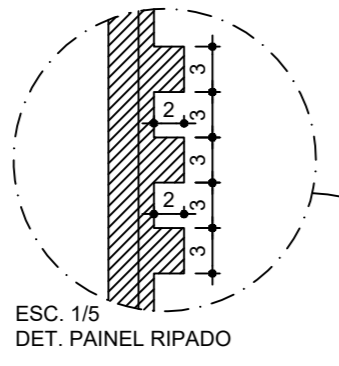


MESA EM MDF PRETO -  
VER DETALHAMENTO

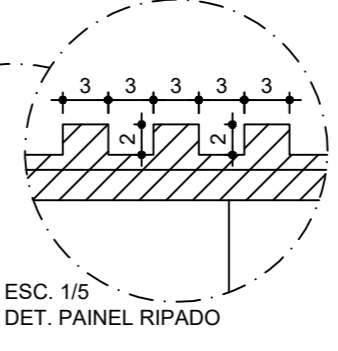
PAINEL RIPADO EM MDF NOGUEIRA  
COM RIPAS DE  
3X2CM E ESPAÇAMENTO ENTRE ELAS  
DE 3CM

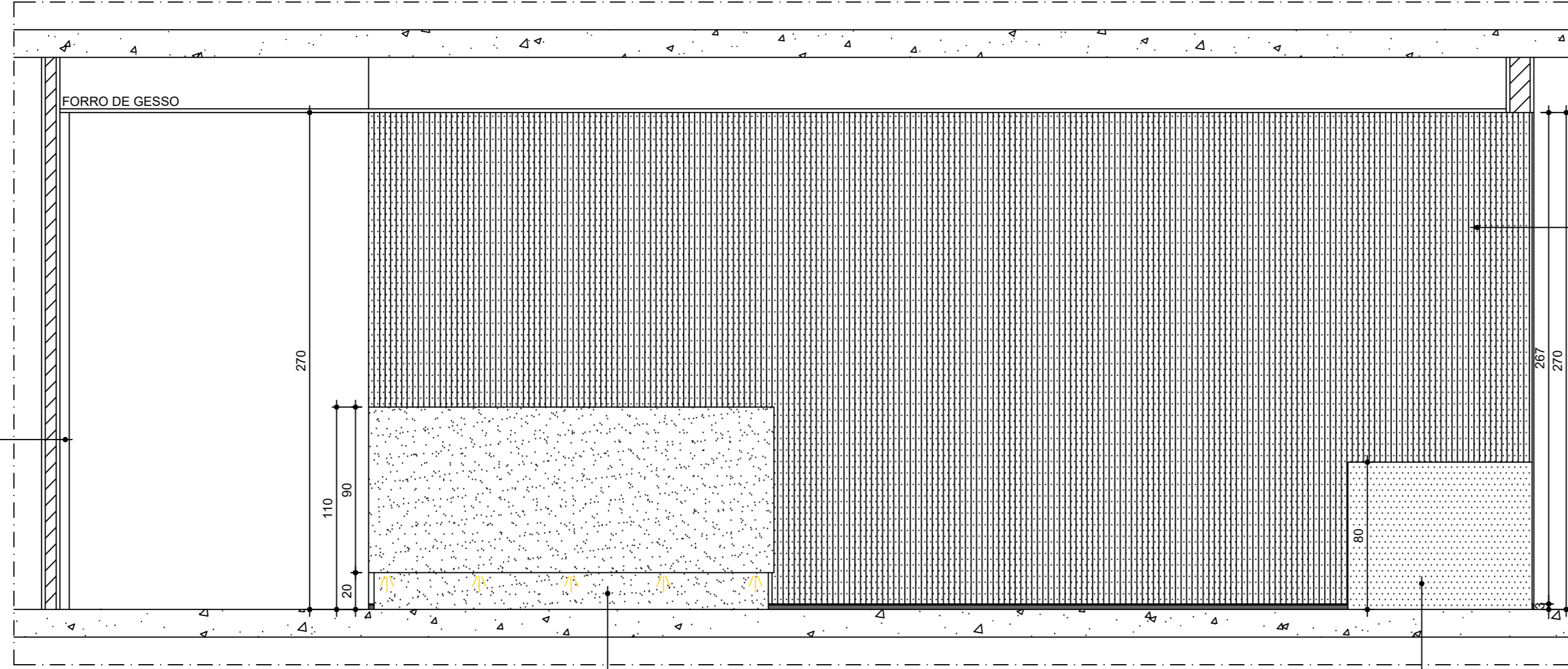


MESA EM MDF PRETO COM  
FRENTE E LATERAIS EM MÁRMORE  
TRAVERTINO - VER DETALHAMENTO

PLANTA RECEPÇÃO  
ESCALA 1/25

PAINEL RIPADO EM MDF NOGUEIRA COM RIPAS DE  
3X2CM E ESPAÇAMENTO ENTRE ELAS  
DE 3CM





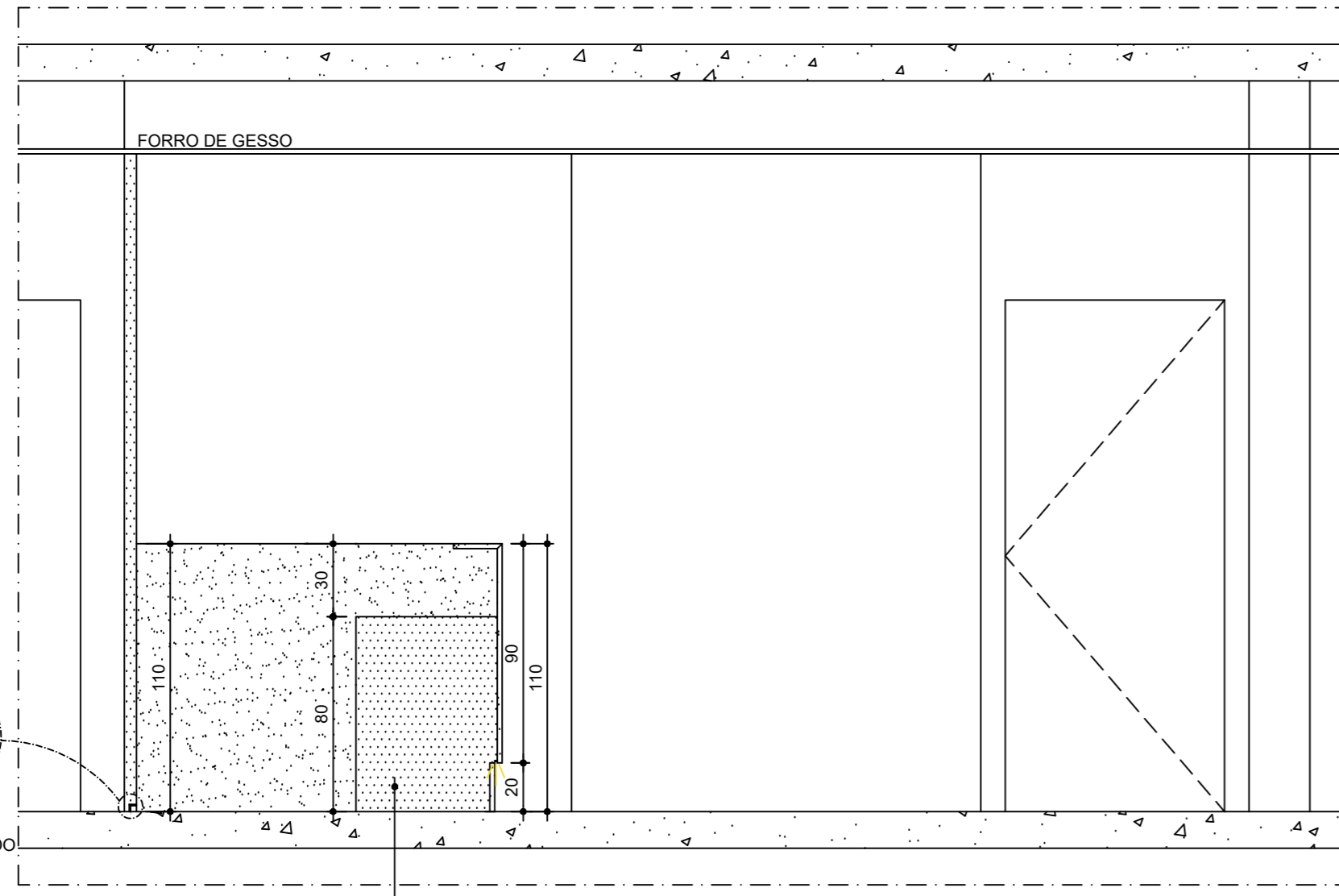
**CORTE AA**  
ESCALA 1/25

PAINEL RIPADO EM MDF NOGUEIRA COM RIPAS DE 3X2CM E ESPAÇAMENTO ENTRE ELAS DE 3CM

PAINEL RIPADO EM MDF NOGUEIRA CAIENA - DURATEX COM RIPAS DE 3X2CM E ESPAÇAMENTO ENTRE ELAS DE 3CM

MESA EM MDF PRETO COM FRENTE E LATERAIS EM MÁRMORE TRAVERTINO - VER DETALHAMENTO

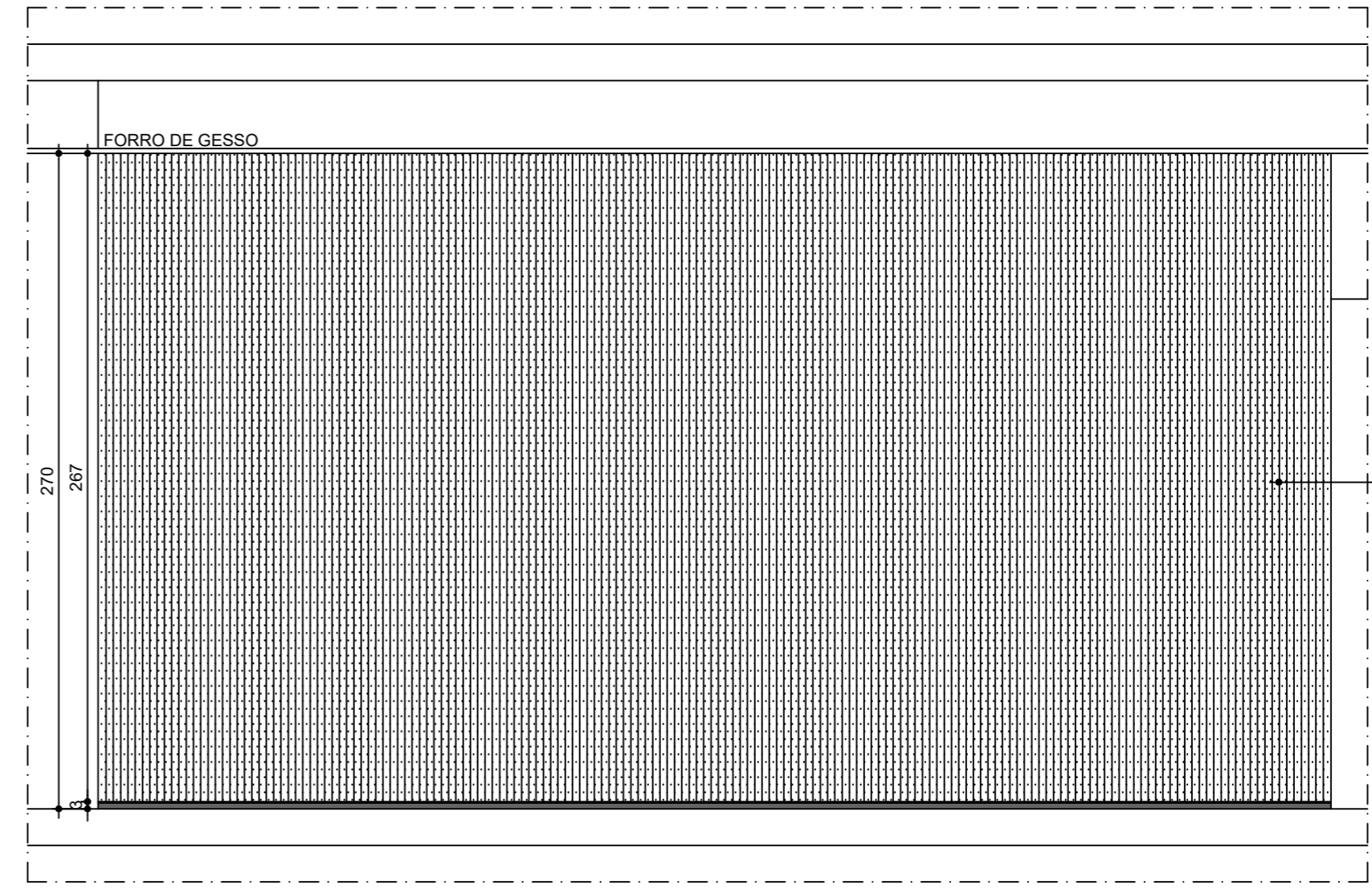
MESA EM MDF PRETO VER DETALHAMENTO



**CORTE BB**  
ESCALA 1/25

MESA EM MDF PRETO COM FRENTE E LATERAIS EM MÁRMORE TRAVERTINO - VER DETALHAMENTO

ESC. 1/5  
DET. PERFIL DE ALUMÍNIO EMBUTIDO NO PAINEL



**CORTE CC**  
ESCALA 1/25

PAINEL RIPADO EM MDF NOGUEIRA COM RIPAS DE 3X2CM E ESPAÇAMENTO ENTRE ELAS DE 3CM

OBSERVAÇÕES: CONFERIR MEDIDAS NO LOCAL

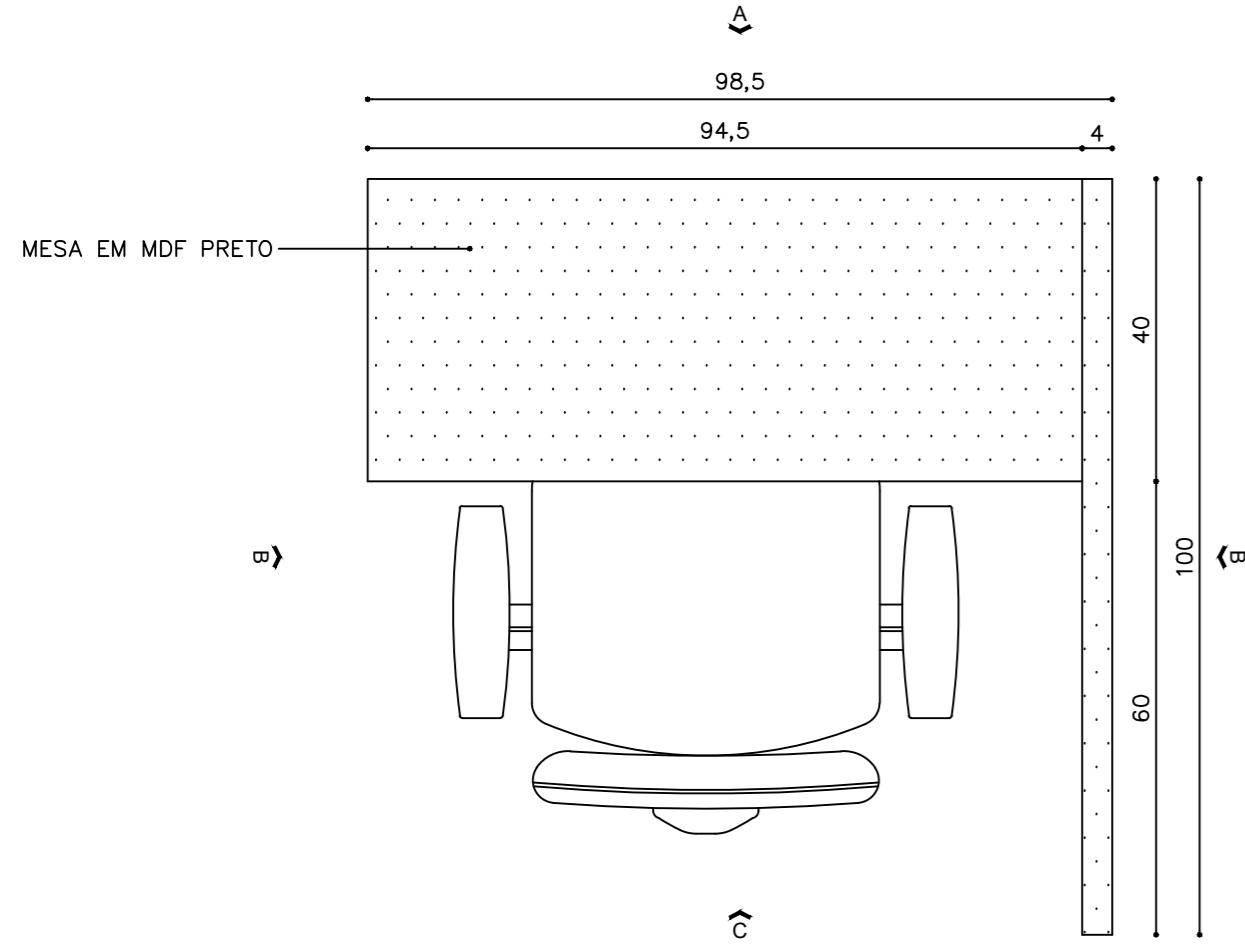
RUA OTONI ALVES, 381 - CENTRO - PEDRO LEOPOLDO/MG  
TEL: 3661-3932 E-mail: camile@camileguedesarquitura.com

ARQUIVO: 136 Detalhamento Marc. Recepção COORD: CAMILE FOLHA: 02/05  
REVISÃO: 01 DATA: 14/12/2023 DESEN: JULIA DATA: DEZ/2023

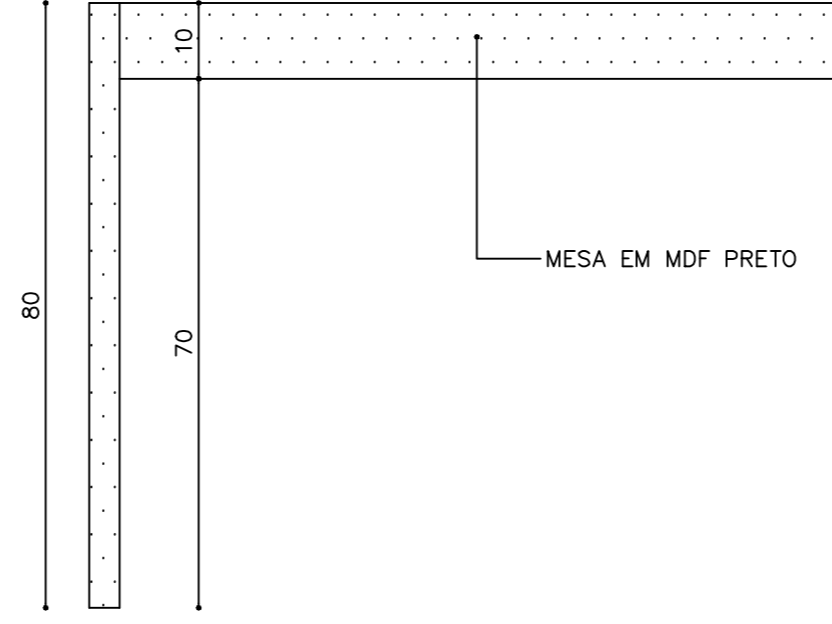
**CAMILE GUEDES**  
ARQUITETURA E INTERIORES

CLIENTE: CÂMARA MUNICIPAL DE PEDRO LEOPOLDO  
CONTEÚM: DETALHAMENTO MARCENARIA

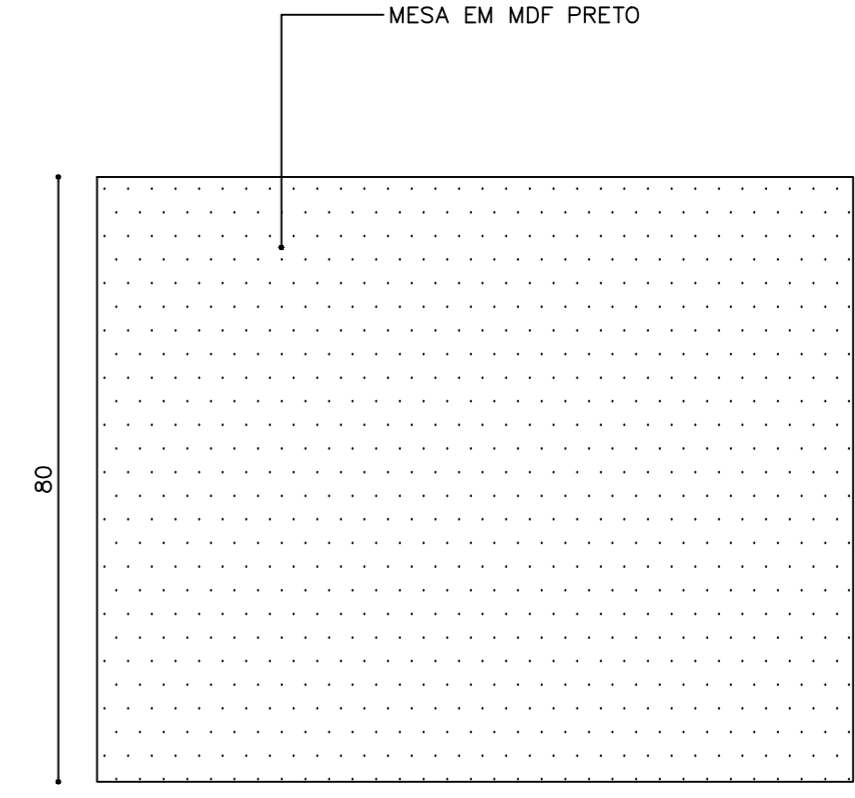
FORMATO A2  
ESCALA 1/25



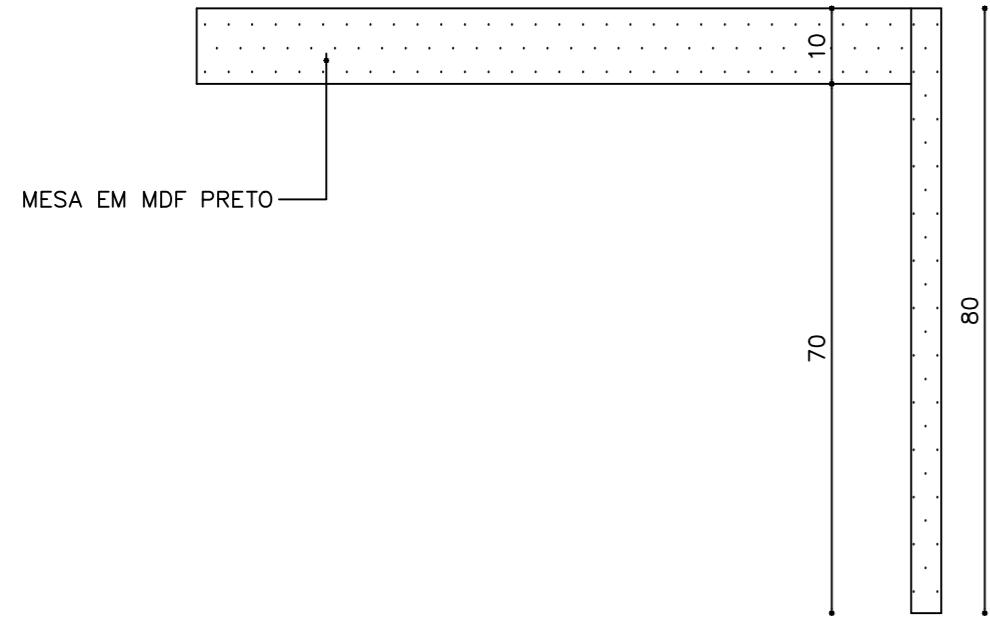
PLANTA BANCADA  
ESCALA 1/10



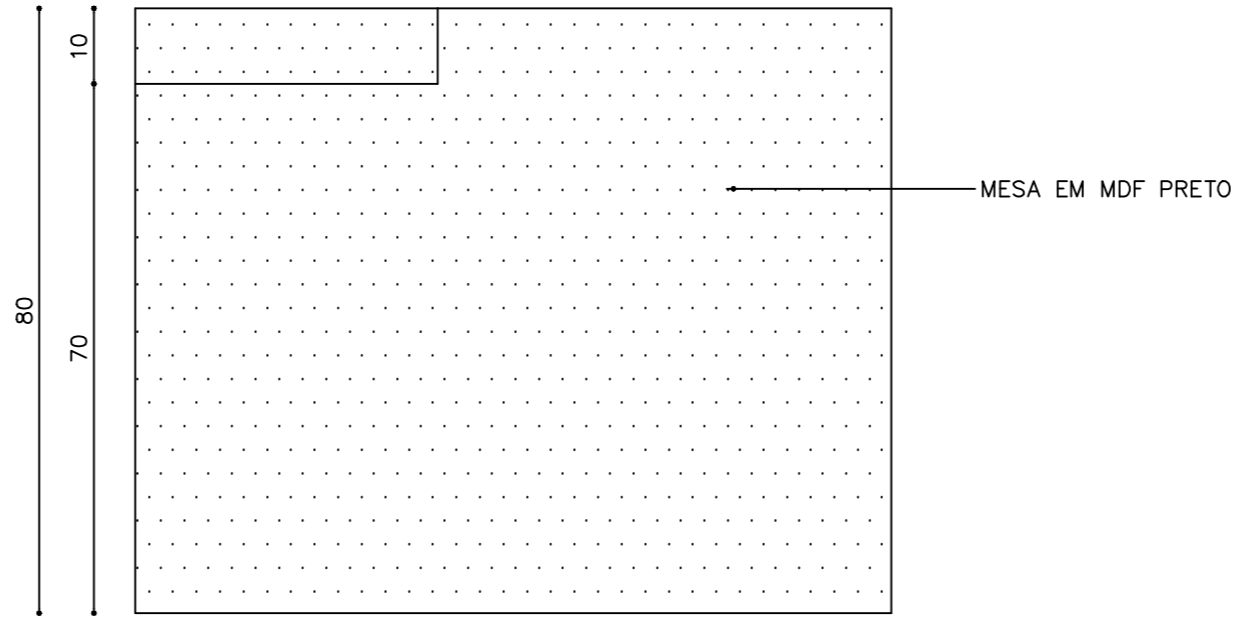
ELEVAÇÃO A  
ESCALA 1/10



ELEVAÇÃO B  
ESCALA 1/10



ELEVAÇÃO C  
ESCALA 1/10



ELEVAÇÃO D  
ESCALA 1/10

OBSERVAÇÕES: CONFERIR MEDIDAS NO LOCAL

RUA OTONI ALVES, 381 - CENTRO - PEDRO LEOPOLDO/MS  
TEL: 3661-3932 E-mail: camile@camileguedesarquitetura.com

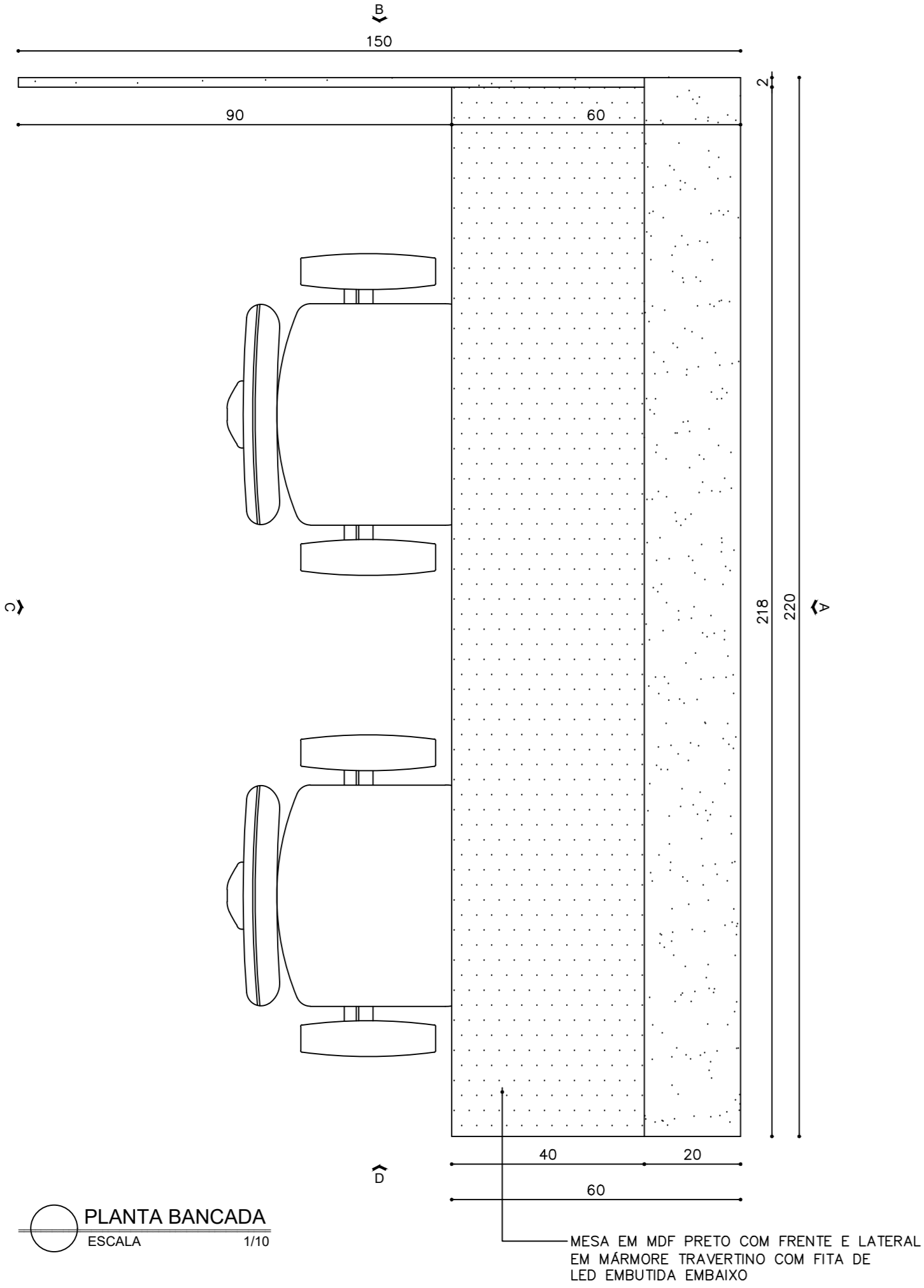
ARQUIVO: 136 Det. Recepção COORD: CAMILE FOLHA: 03/05  
REVISÃO: 01 DATA: 14/12/2023 DESEN: JULIA DATA: DEZ/2023

**CAMILE GUEDES**  
ARQUITETURA E INTERIORES

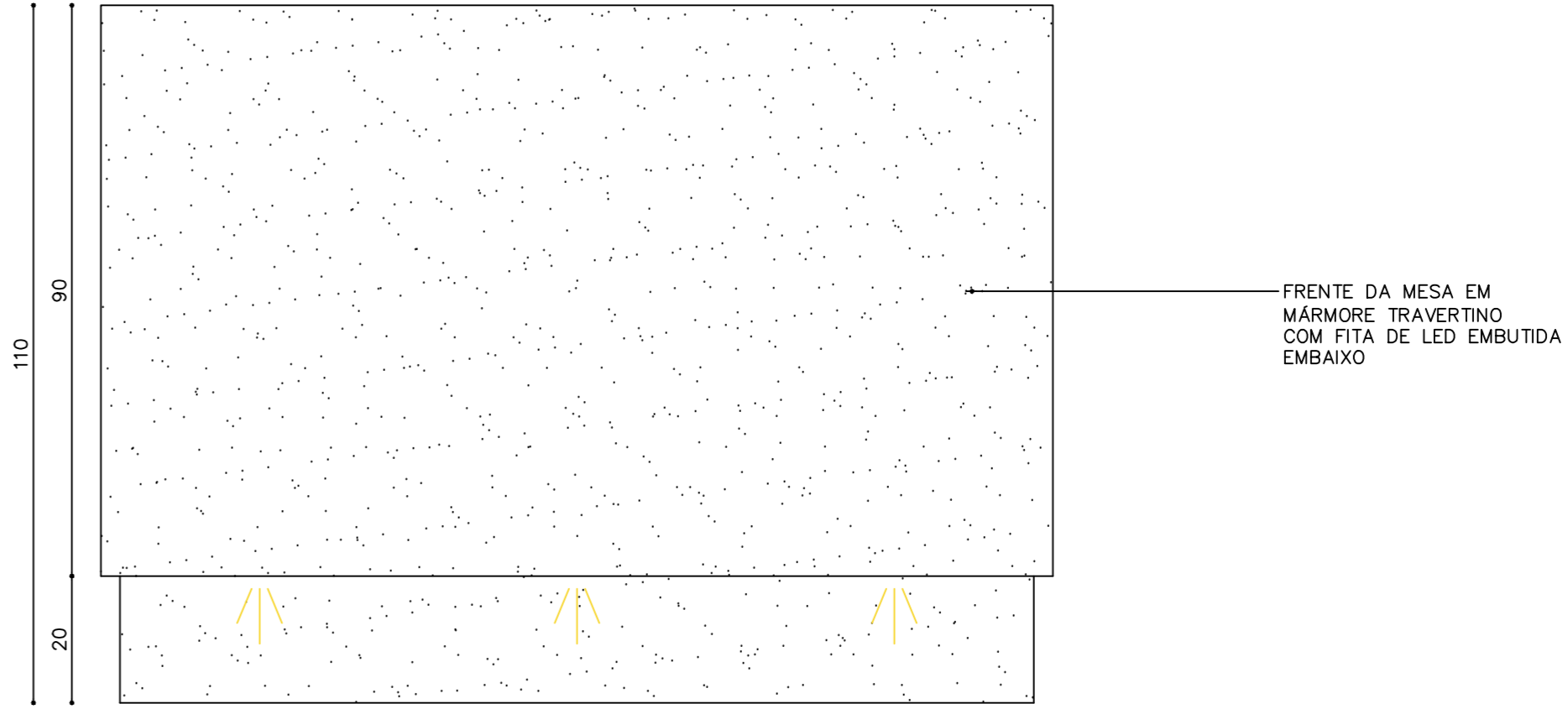
CLIENTE: CÂMARA MUNICIPAL DE PEDRO LEOPOLDO  
CONTEÚM: DETALHAMENTO MARCENARIA

FORMATO A2  
ESCALA 1/10

PLANTA BANCADA  
ESCALA 1/10



ELEVAÇÃO B  
ESCALA 1/10



ELEVAÇÃO A  
ESCALA 1/10

